

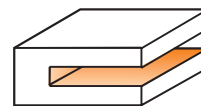
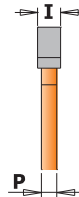
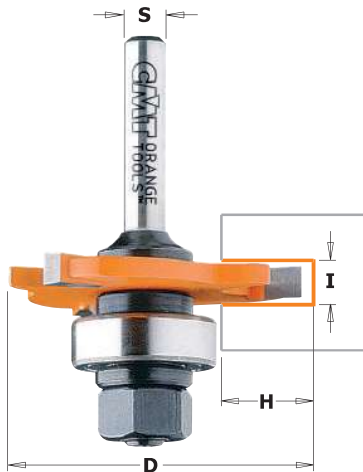


7/8/922A/B

Mulighederne med CMT's treskærs slidsfræsere er næsten uendelige. Fræsning af slidser, til kiks, T-sporsfræsning eller not/feder samlinger.

Alle slidsfræsere har afviserfunktion, HW platter og den velkendte orange CMT teflonbelægning. CMT slidsfræsere fås som løse fræsere eller som et sæt med enten 6, 6,35, 8, 12, 12,7mm skaft som er formonteret med et 22mm kugleleje til en skæredybde på op til 12,7mm.

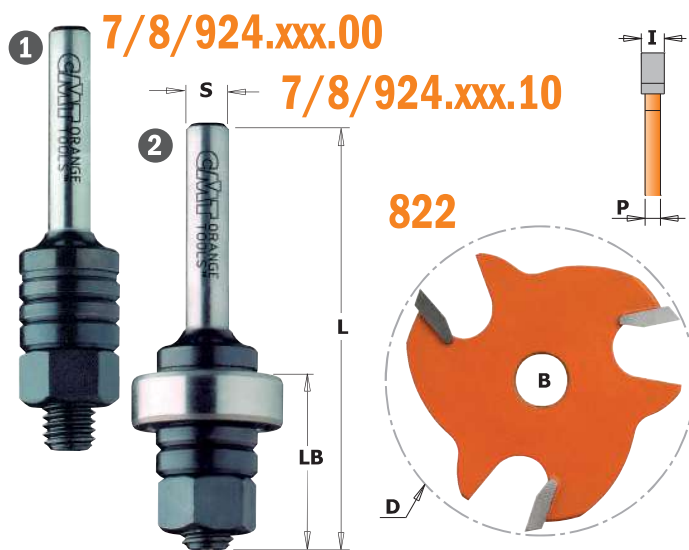
VERKSTEDSTIP: Til kiksensamlinger skal der bruges en 4mm slidsfræser (822.340.11)



Tegning er 1:1

I mm	P mm	D mm	H mm	VARENUMMER S=Ø6mm	VARENUMMER S=Ø6,35mm	VARENUMMER S=Ø8mm	VARENUMMER S=Ø12mm	VARENUMMER S=Ø12,7mm
1,5	1,07	47,6	12,8	722.315.11A		922.315.11A	922.315.11B	
1,6	1,07	47,6	12,8		822.316.11A			822.316.11B
2	1,27	47,6	12,8	722.320.11A	822.320.11A	922.320.11A	922.320.11B	822.320.11B
2,4	1,27	47,6	12,8		822.324.11A			822.324.11B
2,5	1,27	47,6	12,8	722.325.11A		922.325.11A	922.325.11B	
3	1,27	47,6	12,8	722.330.11A		922.330.11A	922.330.11B	
3,2	1,27	47,6	12,8		822.332.11A			822.332.11B
3,5	2,07	47,6	12,8	722.335.11A		922.335.11A	922.335.11B	
4	2,07	47,6	12,8	722.340.11A	822.340.11A	922.340.11A	922.340.11B	822.340.11B
4,8	2,86	47,6	12,8		822.348.11A			822.348.11B
5	2,86	47,6	12,8	722.350.11A		922.350.11A	922.350.11B	
6	4,45	47,6	12,8	722.360.11A	822.360.11A	922.360.11A	922.360.11B	822.360.11B
6,4	4,45	47,6	12,8		822.364.11A			822.364.11B

Alle slidsfræsere har afviserfunktion, HW platter, den velkendte orange CMT teflonbelægning og har et 8mm centerhul der passer til CMT's holdere (7/8/924).



I mm	P mm	D mm	B mm	VARENUMMER
1,5	1,07	47,6	8	822.315.11
1,6	1,07	47,6	8	822.316.11
1,8	1,27	47,6	8	822.318.11
2	1,27	47,6	8	822.320.11
2,2	1,27	47,6	8	822.322.11
2,4	1,27	47,6	8	822.324.11
2,5	1,27	47,6	8	822.325.11
2,8	1,27	47,6	8	822.328.11
3	1,27	47,6	8	822.330.11
3,2	1,27	47,6	8	822.332.11
3,5	2,07	47,6	8	822.335.11
4	2,07	47,6	8	822.340.11
4,8	2,86	47,6	8	822.348.11
5	2,86	47,6	8	822.350.11
6	4,45	47,6	8	822.360.11
6,4	4,45	47,6	8	822.364.11

BESKRIVELSE	LB mm	L mm	VARENUMMER S=Ø6mm	VARENUMMER S=Ø6,35mm	VARENUMMER S=Ø8mm	VARENUMMER S=Ø12mm	VARENUMMER S=Ø12,7mm
1 Spindel til slidsfræser uden kugleleje	26	61	724.060.00	824.064.00	924.080.00		
1 Spindel til slidsfræser uden kugleleje	26	67,5				924.120.00	824.127.00
2 Spindel til slidsfræser med kugleleje	26	61	724.060.10	824.064.10	924.080.10		
2 Spindel til slidsfræser med kugleleje	26	67,5				924.120.10	824.127.10
Spindel til slidsfræser uden kugleleje, lang serie	40	86			924.083.00		
Spindel til slidsfræser med kugleleje, lang serie	40	86			924.083.10		

Reserve dele	791.005.00	Ø8-22mm kugleleje	541.518.00	1mm afstandsring
	541.501.00	4mm afstandsring	990.020.00	M8 møtrik
	541.500.00	3mm afstandsring		